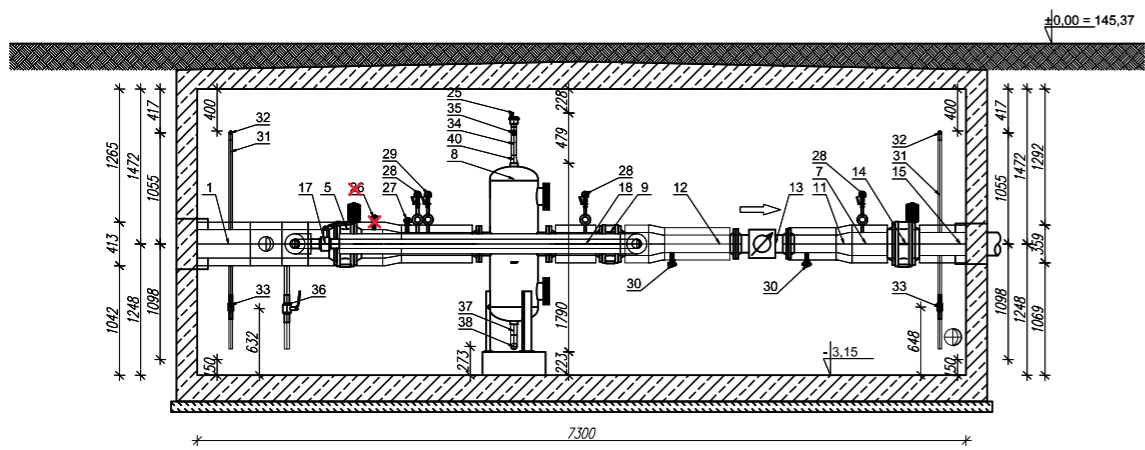
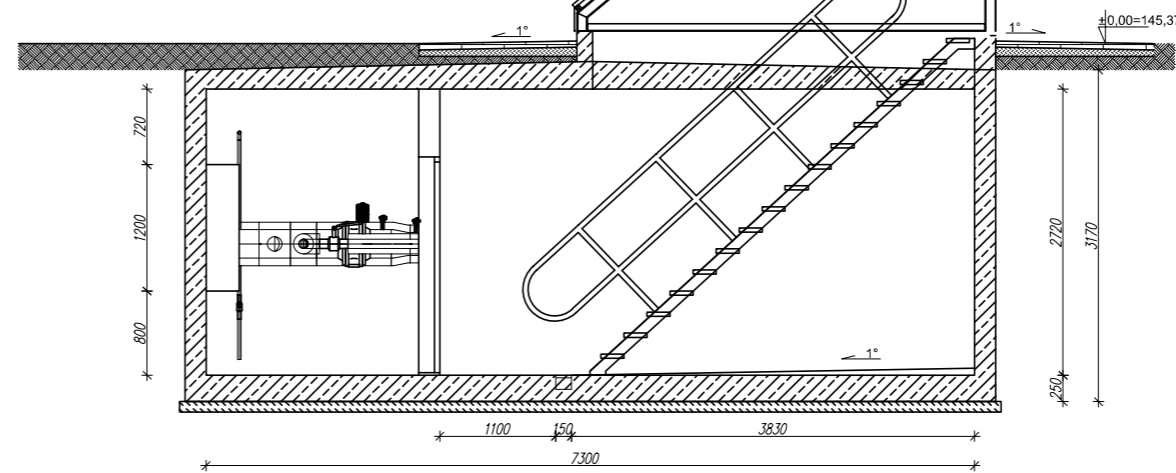


l.p.	Nazwa	Jm.	szk.
1	Rura stalowa preizolowana Dz 273.0x5.0 / 450x5.2 zasilanie	mb	-
1,1	Rura stalowa preizolowana Dz 273.0x5.0 / 400x4.8 powrót	mb	-
2	Rura stalowa Dz 273.0x5.0	mb	1,9
3	Trójnik stalowy do wspawania Dz 273.0x5.0 / 139.7x3.6	szk.	1
4	Trójnik stalowy do wspawania Dz 273.0x5.0 / 88.9x2.9	szk.	1
5	Przepustnica kolnierzowa DN250 PN25 z potrójnym mimośrodem i napędem elektrycznym	szk.	2
6	Zwężka Dz 273.0x5.0 / 219.1x4.5	szk.	1
7	Rura stalowa Dz 219.1x4.5	mb	3,2
8	Filtrrodmulnik TerFM 200 DN200	szk.	2
9	Przepustnica kolnierzowa DN200 PN25 z potrójnym mimośrodem i napędem ręcznym	szk.	2
10	Trójnik stalowy do wspawania Dz 219.1x4.5 / 88.9x2.9	szk.	3
11	Zwężka Dz 219.1x4.5 / 168.3x4.0	szk.	3
12	Rura stalowa Dz 168.3x4.0	mb	2,3
13	Ciepłomierz Ultraheat T550 DN150 UH50-xA2 Qp=150m³/h PN25	szk.	2
14	Przepustnica kolnierzowa DN200 PN25 z potrójnym mimośrodem i napędem elektrycznym	szk.	2
15	Rura stalowa preizolowana Dz 219.1x4.5 / 355x4.5	mb	0,2
16	Kolano 90st. Dz 88.9x3.2 do wspawania	szk.	4
17	Zawór kulowy do wspawania DN80 PN25	szk.	2
18	Rura stalowa Dz 88.9x3.2	mb	5,7
19	Trójnik stalowy do wspawania Dz 273.0x5.0 / 114.3x3.6	szk.	2
20	Zwężka Dz 273.0x5.0 / 168.3x4.0	szk.	1
21	Zawór regulacyjny kolnierzowy PN25 z napędem elektrycznym	szk.	1
22	Zwężka Dz 139.7x3.6 / 114.3x3.6	szk.	1
23	Trójnik stalowy do wspawania Dz 114.3x3.6 / 48.3x2.6	szk.	1
24	Przepustnica kolnierzowa DN100 PN25 z potrójnym mimośrodem i napędem elektrycznym	szk.	1
25	Rura stalowa Dz 114.3x3.6	mb	3x 0,2
26	Przetwornik ciśnienia A-10	kpl.	4
27	Przetwornik temperatury TFT35 wraz z tuleją ochronną	kpl.	2
28	Manometr tarczowy z kurkiem i rurką impulsową	kpl.	8
29	Termometr tarczowy z kurkiem i rurką impulsową oraz tuleją ochronną	kpl.	2
30	Czujniki pomiarowe do ciepłomierza	kpl.	2
31	Rura stalowa 33.7x2.6	mb	8,4
32	Kolano 90st. Dz 33.7x2.6 do wspawania	szk.	8
33	Zawór kulowy do wspawania DN25 Pn25	szk.	4
34	Rura stalowa 48.3x2.6	mb	3,4
35	Kolano 90st. Dz 48.3x2.6 do wspawania	szk.	5
36	Zawór kulowy do wspawania DN40 Pn25	szk.	3
37	Rura stalowa 60.3x2.9	mb	0,5
38	Kolano 90st. Dz 60.3x2.9 do wspawania	szk.	2
39	Zawór kulowy do wspawania DN50 Pn25	szk.	1
40	Zwężka Dz 60.3x2.9 / 48.3x2.6	szk.	2
41	Trójnik 48.3x2.6 / 48.3x2.6	szk.	2
42	Automatyczny odpowietrznik SpiroVent DN40 PN25 AA150/025	szk.	2
43	Rura stalowa 139.7x3.6	mb	4
44	Kolnierz szynkowy 273.0	szk.	4
45	Kolnierz szynkowy 219.1	szk.	12
46	Kolnierz szynkowy 168.3	szk.	4
47	Kolnierz szynkowy 139.7	szk.	2
48	Kolnierz szynkowy 114.3	szk.	2
l.p.	Nazwa	Jm.	szk.
E1	Szafa / rozdzielnia zasilania niskiego napięcia	kpl.	1
T1	Szafa telemetrii	kpl.	1
G1	Grzejnik elektryczny 2000W 761x461 (dl. x wys.)	szk.	2
W1	Osuszacz powietrza absorpcyjny nawiewno-wywiewny np. DHM14D	szk.	1
W2	Kolano stalowe ocynkowane typu spiro Ø160	szk.	4
W3	Rura stalowa ocynkowana typu spiro Ø160	mb	10,0
W4	Wywiewka Ø160	szk.	2
W5	Wywiewka Ø100	szk.	2
W6	Kolano stalowe ocynkowane typu spiro Ø100	szk.	3
W7	Rura stalowa ocynkowana typu spiro Ø100	mb	3,6

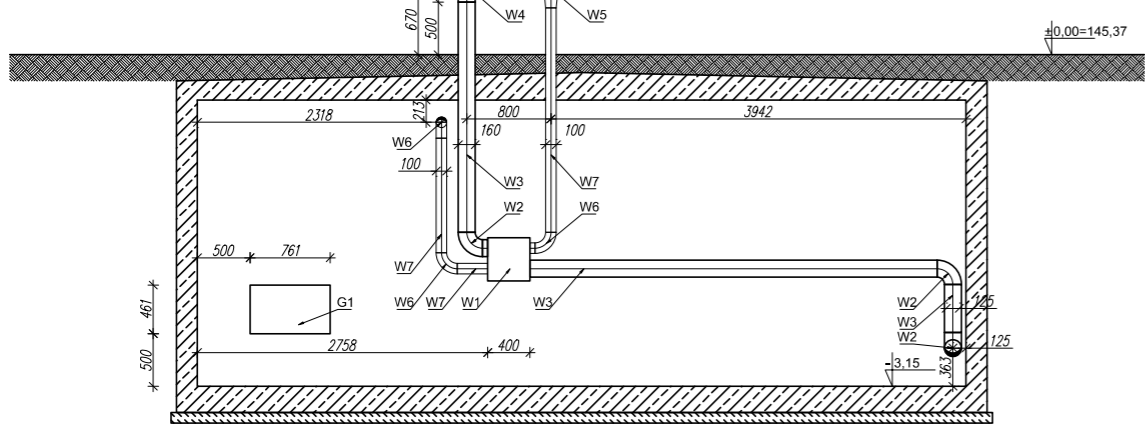
Przekrój A-A bez tła



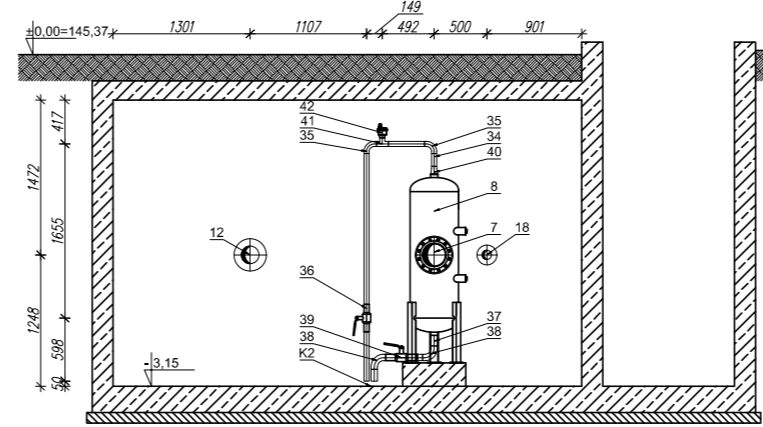
Przekrój B-B bez tła



Przekrój C-C bez tła



Przekrój D-D bez tła



PROCAD PROCAD Budzewski Sobociński Sp. j.
95-040 KOLUSZKI, Generała Maczka 11
www.procad.net.pl e-mail: biuro@procad.net.pl

Inwestycja:	[Redacted]			Inwestor:	[Redacted]
Zamierzenie budowane:	Budowa sieci ciepłowniczej Białej Podlaska [Redacted]			Studium:	PB PEC
Tytuł rysunku:	Komora ciepłownicza [Redacted]			Skala:	1:50
Projektował:	mgr inż. Miłosz Hanc	Uprawnienia:	upr. bud. LOD/3481/PWBS/17 Sanitarna	Data:	11.2022
Sprawdził:	inż. Marcin Sobociński	Uprawnienia:	upr. bud. LOD/0459/POOS/06 Sanitarna	Data:	11.2022
Nr rys.:	1	Nr arkusza:	1/2	Format:	A2
				Nr archiwalny:	4.029/20/PZO/WIB